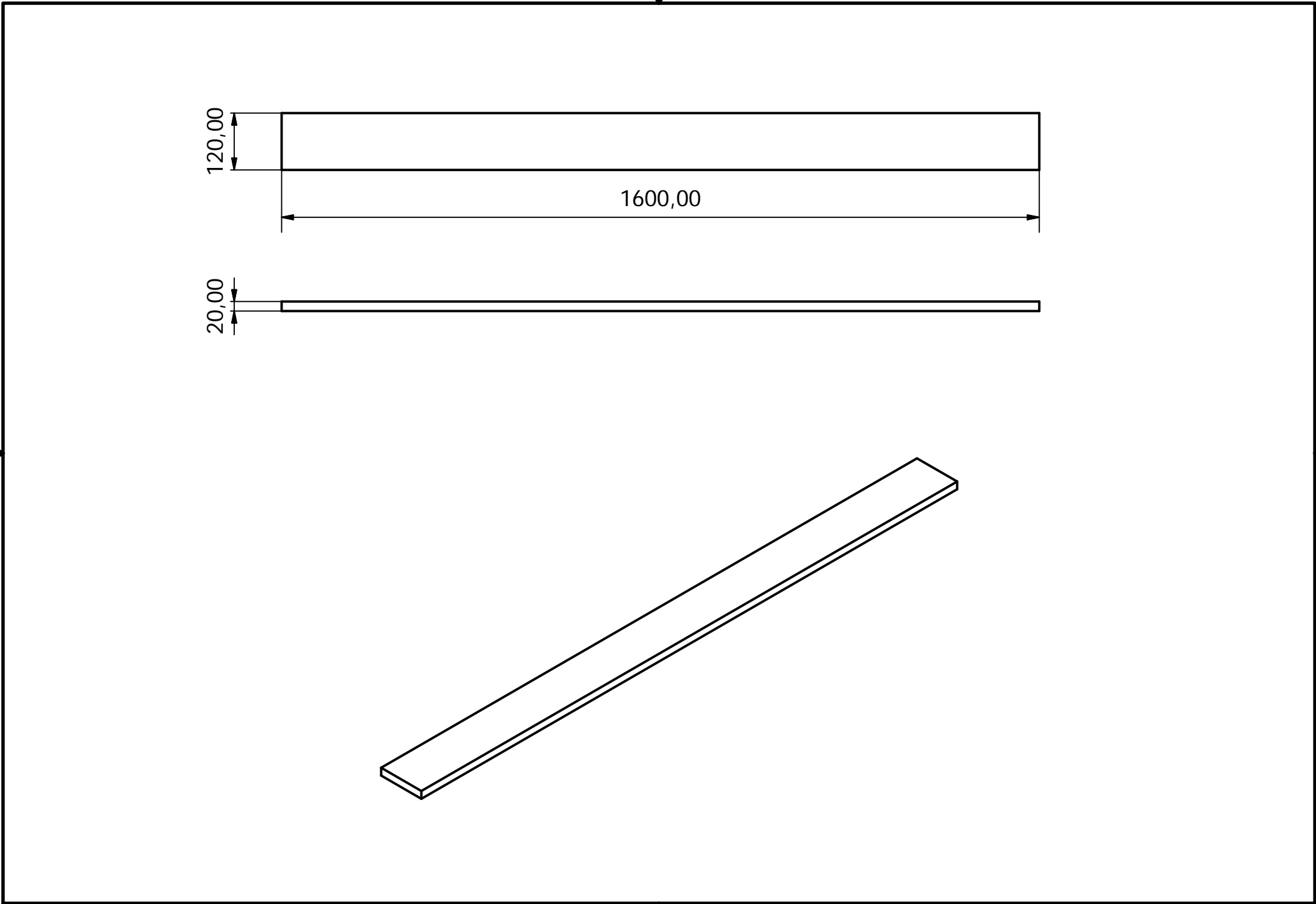
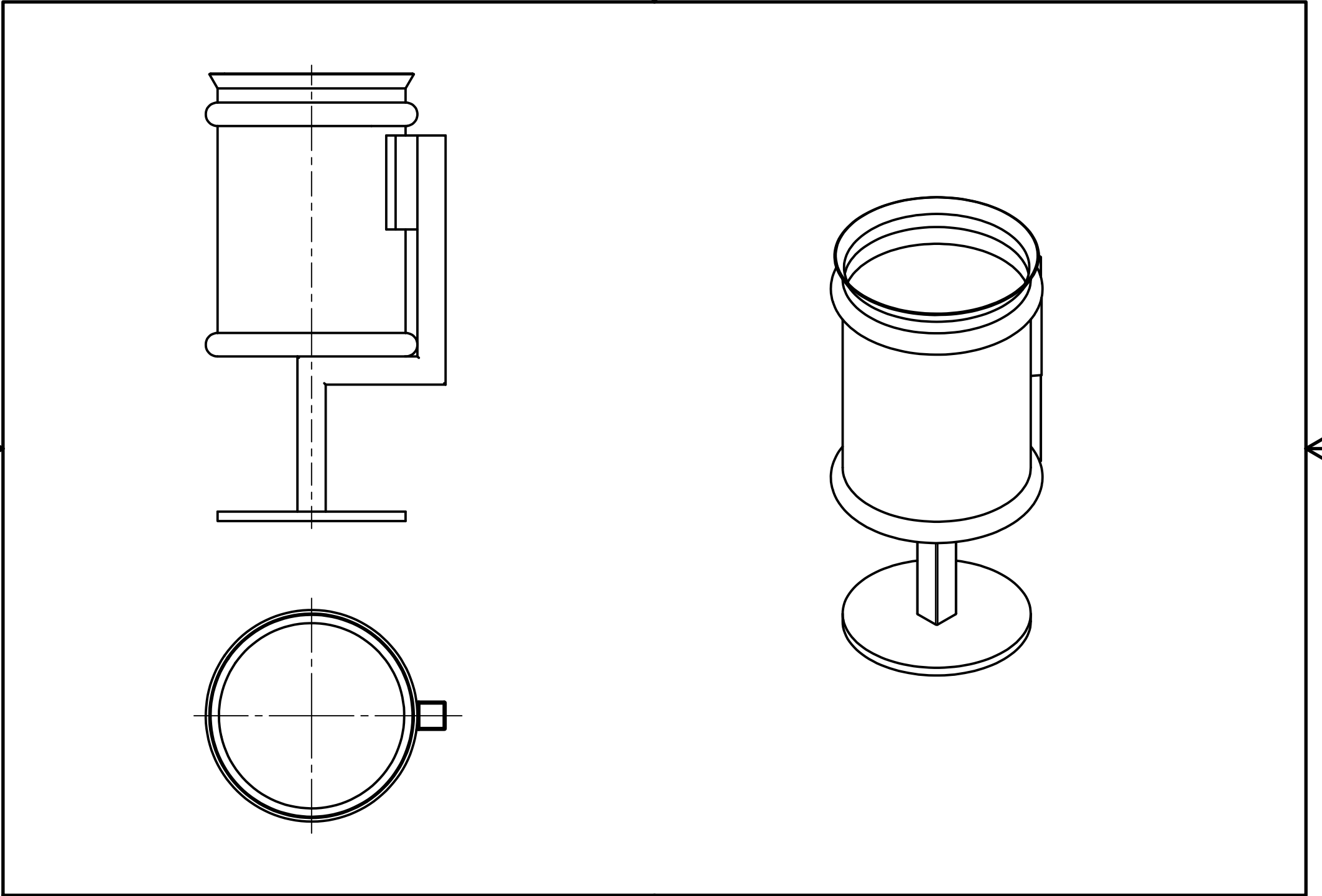


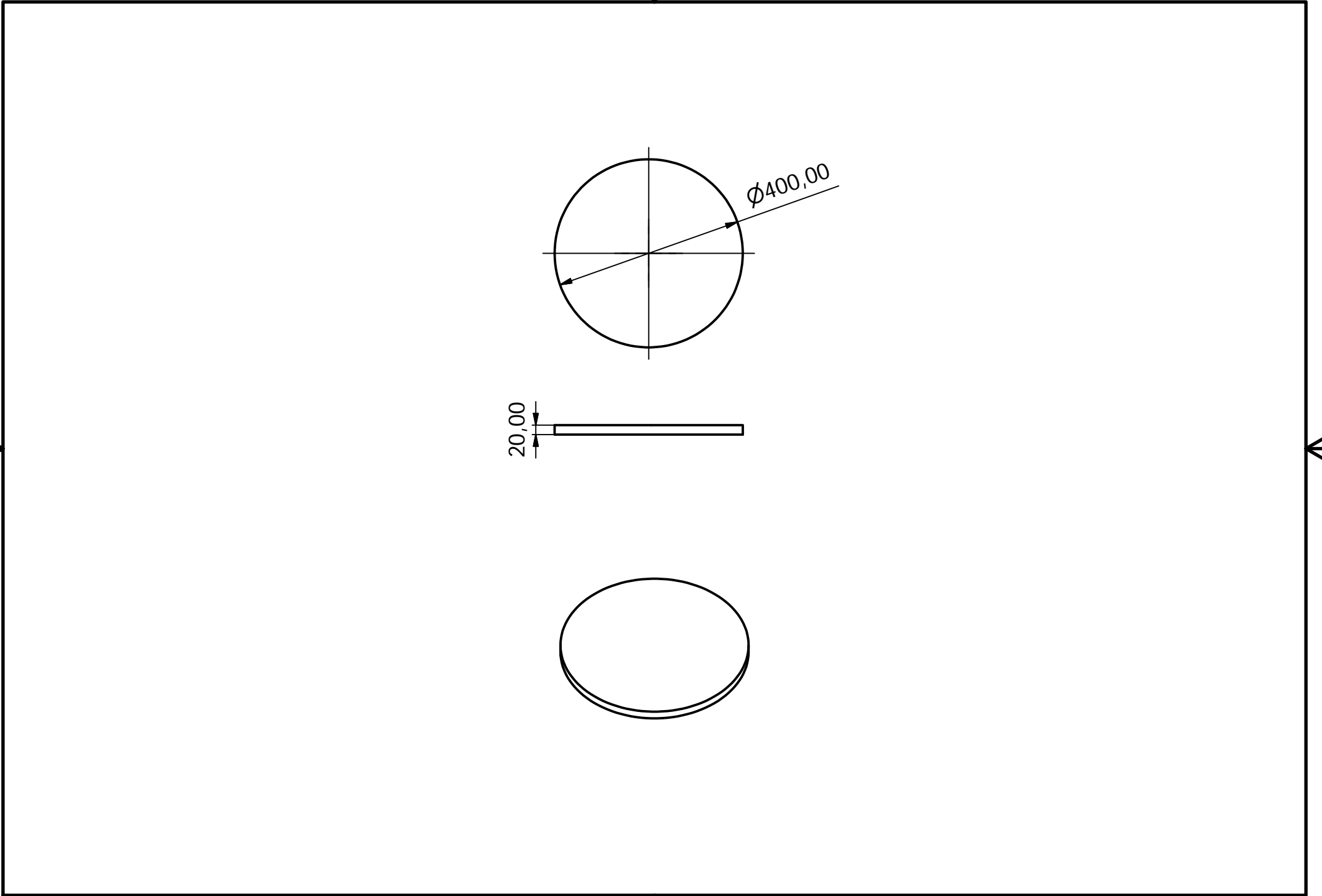
650,00

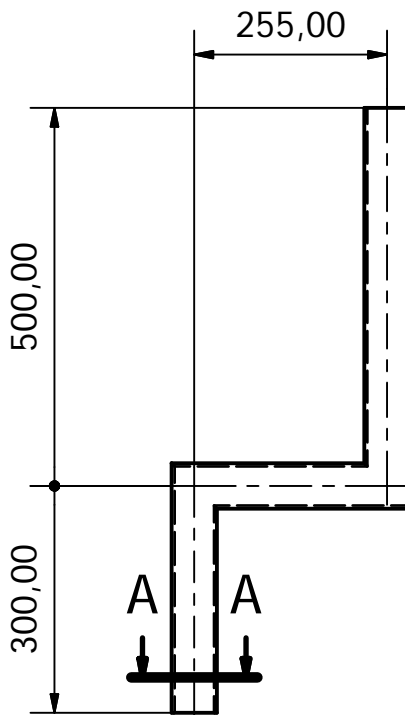
1700,00

40,00

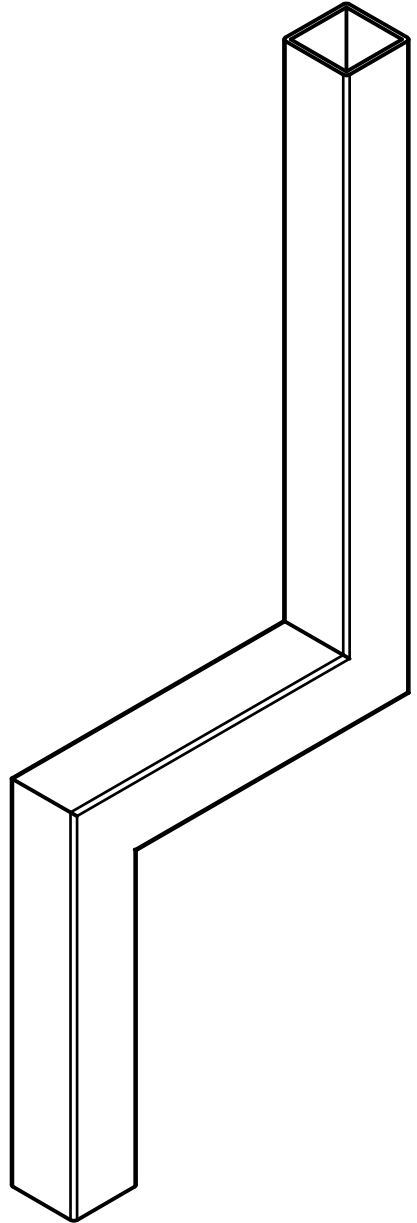
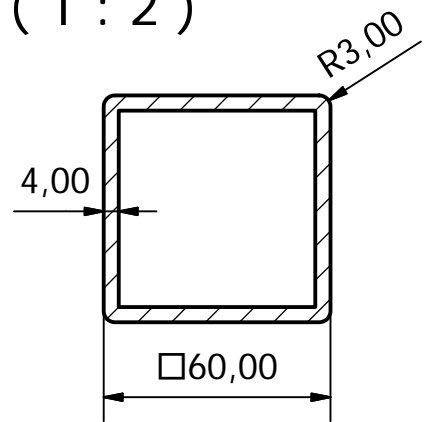


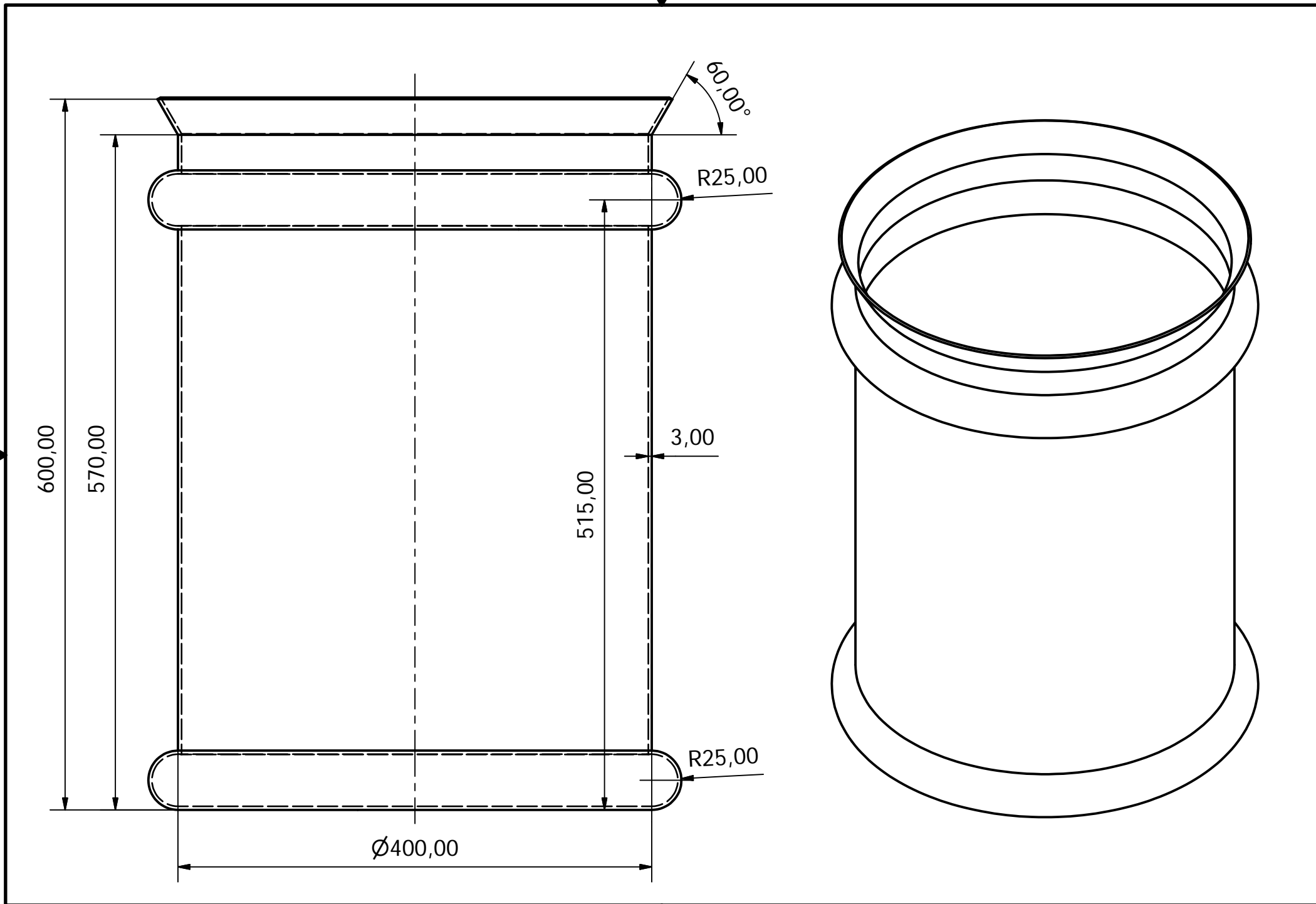


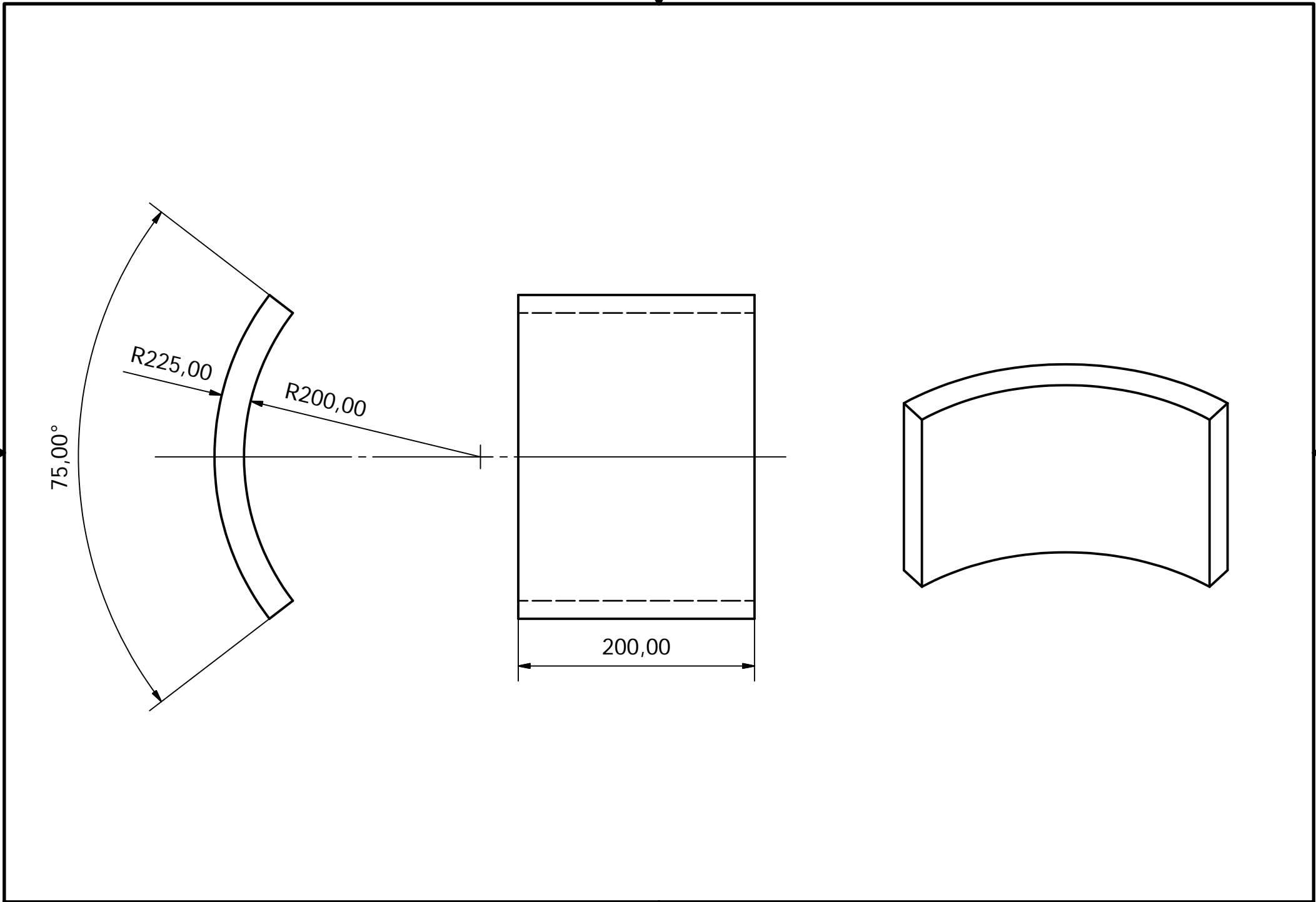


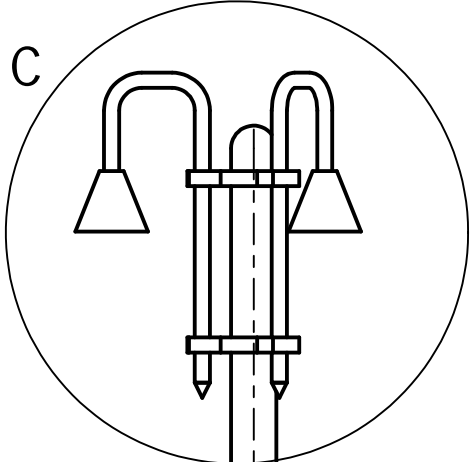


A-A (1 : 2)









C (1 : 10)

